

Export News



German Engineering

Vážení partneři SATA,
jako obvykle bychom vás chtěli prostřednictvím těchto Export-News 02/2020 informovat o aktuálních nových produktech resp. změnách.

Prosím rozešlete tento Newsletter na všechna příslušná místa ve vaší společnosti. Díky tomu budou zaměstnanci informováni ohledně aktuální nabídky produktů a také o všech technických změnách u SATA.

Nové produkty, Změny produktů, Informace o produktech a technické informace



| Stříkací pistole/ Příslušenství ke stříkacím pistolím | | | | |
|---|---|---|----------------|--------------------------|
| | A. Nové produkty | Popis | K dispozici od | Detailní informace |
| 1. | SATAjet X 5500 RP – Rozšíření nabídky trysek + náhradní tryskové sady | Nový produkt | Ihned | strana 5 |
| 2. | SATA Univerzální držák na pistole, sklápovací s a bez magnetu | Nový produkt bez magnetu S magnetem: | Ihned | strana 5 |

| Stříkací pistole/ Příslušenství ke stříkacím pistolím | | | | |
|---|---|----------------|---------------------------|--------------------------|
| | B. Změny produktů | Popis | Změna od | Detailní informace |
| 1. | SATAjet X 5500 – Výměna těsnění na barvové trysce | Informace | - | strana 6 |
| 2. | SATAjet X 5500 Doplnění obsahu dodávky o těsnění na barvovou trysku | Změna produktu | Ihned | strana 7 |
| 3. | SATA adam 2 Prospekt „Správné použití“ | Informace | srpen 2020 | strana 7 |
| 4. | SATA Kombi -Tool – Změna barvy na rukojeti | Změna produktu | konec Q3/2020 | strana 8 |
| 5. | SATA Design-Set – Změna barvy kufru | Změna produktu | konec Q3/2020 | strana 8 |
| 6. | SATA Redukce jazyků u návodů na obsluhu | Změna produktu | Postupně od července 2020 | strana 9 |

| Ochrana dýchacích cest | | | | |
|------------------------|---|----------------|---------------------------|---------------------------|
| B. Změny produktu | | Popis | Změna od | Detailinfo |
| 1. | SATA Redukce jazyků u návodů na obsluhu | Změna produktu | Postupně od července 2020 | strana 10 |

| Ochrana dýchacích cest | | | | |
|------------------------|---------------------------------|----------------------|----------|---------------------------|
| C. Výběh produktu | | Popis | Výběh od | Detailinfo |
| 1. | SATA protect bezpečnostní brýle | Změna produktu ww | lhned | strana 10 |

| Filtrační technika | | | | |
|--------------------|---|----------------|---------------------------|------------------------------|
| B. Změny produktu | | Popis | Změna od | Detailinfo |
| 1. | Změna designu obalu u SATA filtračních patron pro bronzovou patronu, filtr jemných čistic a filtr s aktivním uhlím u řady 400 | Změna produktu | Ihned | strana 11-12 |
| 2. | SATA Redukce jazyků u návodů na obsluhu | Změna produktu | Postupně od července 2020 | strana 12 |

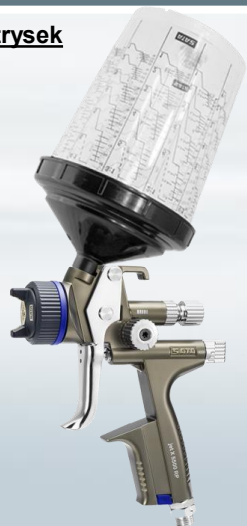
| Příslušenství | | | | |
|-------------------|---|----------------|---------------------------|---------------------------|
| B. Změny produktu | | Popis | Změna od | Detailinfo |
| 1. | SATA dry jet 2 – Změna plochého sítko | Změna produktu | Q4/2020 | strana 13 |
| 2. | SATA Redukce jazyků u návodů na obsluhu | Změna produktu | Postupně od července 2020 | strana 13 |

A. Neuprodukte

Produkt / Popis / Výr. č.:

1. SATAjet X 5500 RP Standard – Rozšíření nabídky trysek

- Rozšíření nabídky trysek u technologie RP o velikosti 1.5 a 1.6 O a I
- Celosvětově
- K dodání ihned



| | Pistole | # |
|-----|---|---------|
| 1.1 | SATAjet X 5500 RP tryska 1,5 I RPS-víceúčelový kelímek 0,6 l / 0,9 l (á 1x), otočný kloub | 1106534 |
| 1.2 | SATAjet X 5500 RP tryska 1,5 O RPS-víceúčelový kelímek 0,6 l / 0,9 l (á 1x), otočný kloub | 1106550 |
| 1.3 | SATAjet X 5500 RP tryska 1,6 I RPS-víceúčelový kelímek 0,6 l / 0,9 l (á 1x), otočný kloub | 1106542 |
| 1.4 | SATAjet X 5500 RP tryska 1,6 O RPS-víceúčelový kelímek 0,6 l / 0,9 l (á 1x), otočný kloub | 1106568 |

| | Tryskové sady | # |
|-----|---------------------------------------|---------|
| 1.5 | Trysková sada SATAjet X 5500 RP 1,5 I | 1106493 |
| 1.6 | Trysková sada SATAjet X 5500 RP 1,5 O | 1106500 |
| 1.7 | Trysková sada SATAjet X 5500 RP 1,6 I | 1106526 |
| 1.8 | Trysková sada SATAjet X 5500 RP 1,6 O | 1106518 |

Produkt / Popis / Výr. č.:

2. Univerzální držák na pistole – sklapovací s a bez magnetu

- Rozšíření sortimentu
- Celosvětově *
- K dodání od konce července 2020



| | Popis | # |
|-----|--|---------|
| 2.1 | SATA Univerzální držák na pistole, sklapovací, s magnetem * (nemožné dodat letecky) | 1103522 |
| 2.2 | SATA Univerzální držák na pistole, sklapovací, bez magnetu | 1110527 |

Pozor: omezená možnost transportu!

Není možná letecká doprava u objednáčích čísla # 1103522 SATA Univerzální držák na pistole, sklapovací, s magnetem, protože je uváděn jako nebezpečné zboží.

B. Změny produktu

Produkt / Popis / Výr. č.:

1. SATAjet X 5500 – Výměna těsnění na barvové trysce

Se zavedením systému X-trysek došlo k úplně nové koncepci rozdělení vzduchu v těle pistole v oblasti vzduchové a barvové trysky, aby mohlo být dosaženo optimálních výsledků lakování. Byl tedy odstraněn plastový kroužek rozdělující vzduch a jeho funkce byla přenesena na barvovou trysku a tělo pistole.

Těsnění na barvové trysce, které se u SATA pistolí používá již více než 10 let, přebírá kromě ochrany závitů v těle pistole před zaschlými zbytky barvy, nyní také funkci utěsnění barvového kanálku, který chrání před vnikem rozprašovacího vzduchu.

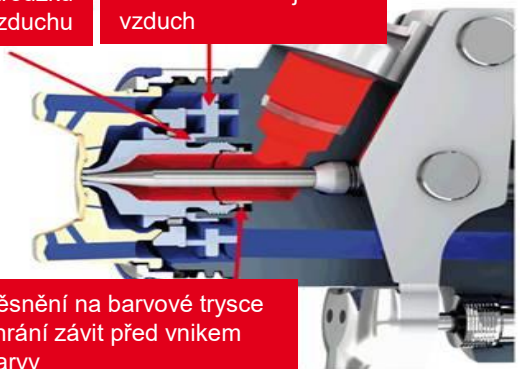
Při čištění stříkácí pistole platí, že je potřeba demontovat barvovou trysku a nepoužívat ostré a špičaté předměty, protože by mohlo dojít k poškozením na těle pistole nebo na barvové trysce a tím negativně ovlivní funkčnost pistole (např. pulsuující paprsek).

Běžný systém trysek

Těsnící funkce
rozdělujícího kroužku
před vnikem vzduchu

Kroužek rozdělující
vzduch

Těsnění na barvové trysce
chrání závit před vnikem
barvy



Produkt / Popis / Výr. č.:

Systém X-trysek



Těsnění na barvové trysce chrání
závit trysky před vnikem barvy a
také barvový kanál před vnikem
vzduchu

Pokud přesto dojde k poškození těsnění, je možné toto těsnění velmi jednoduše vyměnit.

K tomu se mohou použít například kleště, těsnění se opatrně vytáhne tak, aby nedošlo k poškození závitů. Poté se položí nové těsnění na rovný a čistý povrch a poté se barvová tryska (ze strany závitů) zatlačí opatrně a rovnoměrně na těsnění.

Souhrn:

1. Zásadě nepoužívat ostré a špičaté předměty k čištění. Jednoduchý kartáček (bílý) zcela postačí pro vyčištění barvového kanálu a částí trysky.
2. Při pořádném čištění pistole by se měla vždy demontovat trysková sada, aby se zamezilo možnému poškození těla pistole a těsnících elementů.

QR-Code Video: Jazyky EN/DE → další jazyky (IT, FR, ES) budou následovat

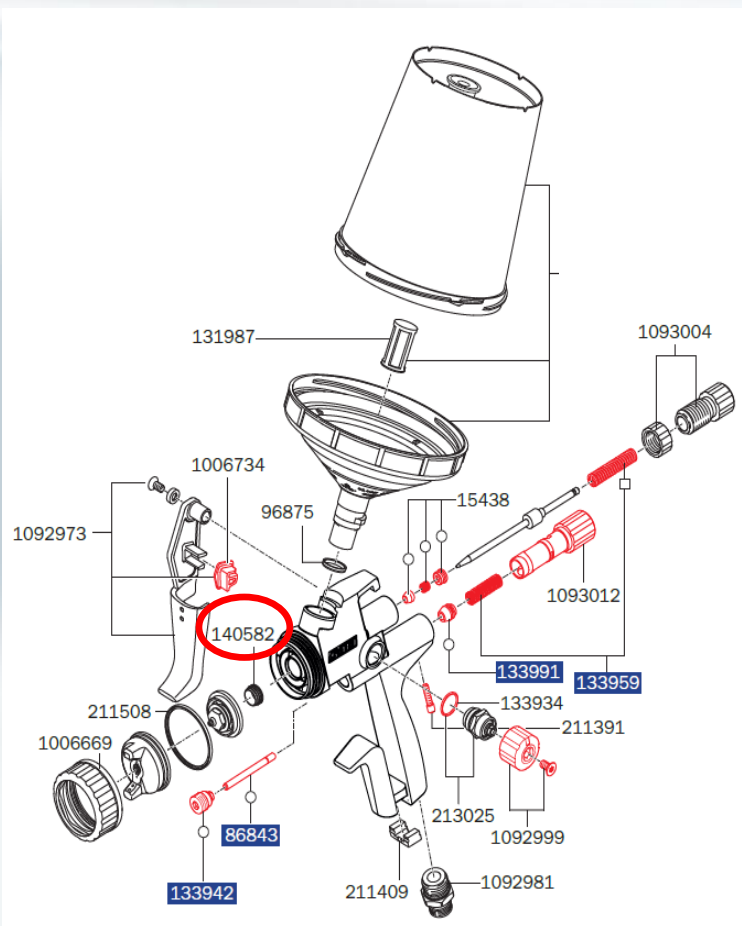


D. Změna produktu

Produkt / Popis / Výr. č.:

2. SATAjet X 5500 Doplnění balení o těsnění na barvovou trysku

- Doplnění balení o těsnění na barvovou trysku
Výr.č.: # **140582** Balení á 5 ks
- Změna ihned
- Pro **všechny** varianty pistolí SATAjet X 5500



Produkt / Popis / Výr. č.:

3. SATA adam 2 – Prospekt „Správne použití“

- Informace
- Všechny SATA adam 2 produkty – také dokovací jednotky – budou dodávány s prospektem „Správne použití – Správna manipulace se SATA adam 2.
- Změna od srpna 2020

K zabránění špatné manipulace byla zhotovena detailní dokumentace správného používání. Dokumentace k dispozici pouze v německém a anglickém jazyce.



QR-Code Video: Jazyky EN/DE



Link zum Video:

<https://www.youtube.com/user/SATAgmbh>

B. Změna produktu

Produkt / Popis / Výr. č.:

4. SATA Kombi-Tool Změna barvy rukojeti

- Změna produktu
- Změna barvy na rukojeti z červené na **černou**
- Změna od konce Q3/2020
- Pro **všechny** sady nářadí, ve kterých se nářadí nachází

Staré



Nové



Produkt / Popis / Výr. č.:

5. SATA Design-Set Změna barvy kufru

- Změna produktu
- Změna barvy kufru z červené na **černou**
- Změna od konce Q3/2020
- Pro následující výrobní čísla:

#198382: Design- Set SATAMinijet 4400 B

#90381: Design-Set SATAjet 20 B

Staré



Nové



C. Výběh produktu

Produkt / Popis / Výr. č.:

Obr.

1. SATA protect ochranné brýle

- Výběh produktu
#97485
- Celosvětově
- Výběh ihned



B. Změna produktu

Produkt / Popis / Vým. č.:

Obr.

1. Změna designu SATA obalů u filtračních patron pro bronzový filtr, filtr jemných částic a filtr s aktivním uhlím u řady filtrů 400

- Změna produktu
- Změna ihned
- Bez CI-ementu - vlnovky; Nové → Barvy produktů podle ceníku

Obal bronzové patrony STARÝ:



Obal bronzové patrony NOVÝ:



Produkt / Popis / Vým. č.:

Obr.

Filtr jemných částic STARÝ:



Filtr jemných částic NOVÝ:



B. Změna produktu

Produkt / Popis / Výr. č.:

Obr.

Filtr s aktivním uhlím STARÝ:

Aktivkohlepatrone für SATA Filterbaureihen 200, 300 und 400
Activated charcoal cartridge for SATA filter series 300 and 400
Cartouche à charbon actif pour gammes de filtres SATA 300 et 400

Art. Nr. - Art. No. - Réf.
85373



German Engineering



www.sata.com

Filtr s aktivním uhlím NOVÝ:

4 027533 853732



Aktivkohlepatrone für SATA Filterbaureihen 200,300 und 400
Activated charcoal cartridge for SATA filter series 200, 300 and 400
Cartouche à charbon actif gammes d'épurateurs SATA 200,300 et 400

Art. Nr. - Art. No. - Réf.
85373



German Engineering



SATA GmbH & Co. KG - Domertalstraße 20 - 70806 Kornwestheim - Germany

B. Změny produktu

Produkt / Popis / Výr. č.:

Obr.

1. SATA dry jet 2 – Změna sítka

- Změna produktu
- Změna od Q4/2020
Místo sítka 125 µm bude nasazeno sítko 200 µm.

Odůvodnění:

Deformace sítka 125 µm při zvýšeném vstupním tlaku vzduchu do SATA dry jet 2 (> 2,5 bar). Pro lepší funkčnost SATA dry jet 2, bude místo sítka 125 µm používáno sítko 200 µm.

Výhody sítka 200 µm

- Lepší nasávací schopnost
- Nedochází k deformaci sítak ani při tlaku > 2,5 bar
- Přesto dostatečná filtrace vzduchu – bez prachu k sušení laku

Produkt / Popis / Výr. č.:

Obr.

Registrace k SATA E-mail Newsletter

Jiné

Zaregistrujte se ještě dnes pro odebrání SATA E-Mail Newsletterů na www.sata.com. Tímto způsobem budete informováni společnostmi SATA třikrát až čtyřikrát za rok pohodlně a celkově o nových produktech, zajímavostech z praxe, tipech ohledně aplikací apod.